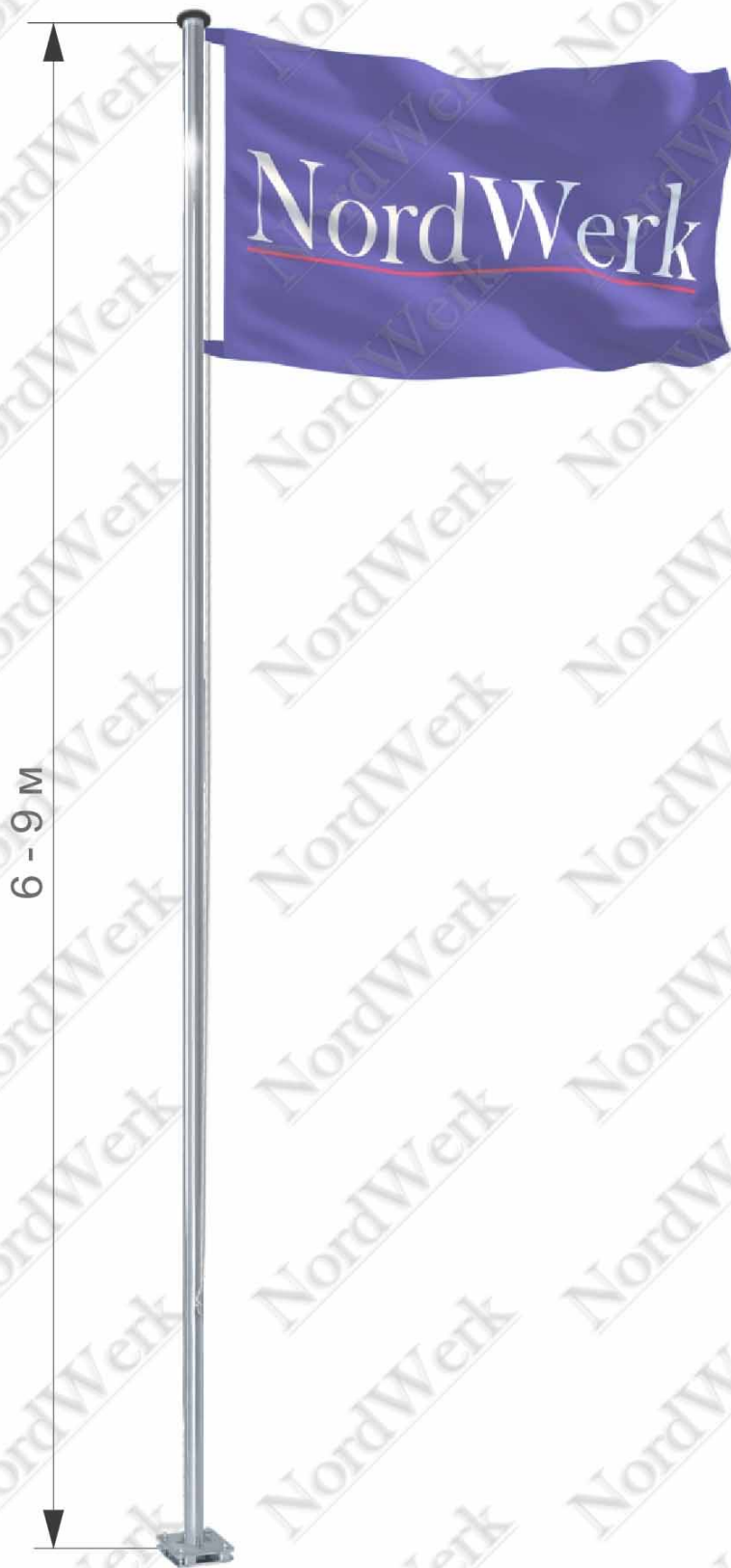


Паспорт изделия и руководство пользователя

Уличные флагштоки из нержавеющей стали NordWerk

PRO Inox



Санкт-Петербург

СОДЕРЖАНИЕ

1. ХАРАКТЕРИСТИКИ И КОМПЛЕКТАЦИЯ ФЛАГШТОКОВ.....	3
2. РАСПОЛОЖЕНИЕ ФЛАГШТОКОВ.....	4
3. ТРЕБОВАНИЯ БЕЗОПАСНОСТИ	4
4. УСТАНОВКА ФЛАГШТОКА.....	4
5. СБОРКА ФЛАГШТОКА PRO Inox	7
6. ЭКСПЛУАТАЦИЯ И ОБСЛУЖИВАНИЕ ФЛАГШТОКА	8
7. УСЛОВИЯ ГАРАНТИИ.....	8
8. ГАРАНТИЙНЫЙ ТАЛОН.....	9
9. КОНТРОЛЬНЫЙ ЛИСТ КОМПЛЕКТАЦИИ.....	10

Флагштоки предназначены для наглядной демонстрации флагов (государственных, народных, организационных, фирменных и др.)

1. ХАРАКТЕРИСТИКИ И КОМПЛЕКТАЦИЯ ФЛАГШТОКОВ

Характеристики флагштоков PRO Inox*

Высота флагштока, м	Диаметр секций, мм	Объем упаковки, м ³	Размер упаковки (ДхШхВ), мм	Вес мачты, кг	Вес комплекта, кг	Площадь флага при рекомен. размерах (при плотности ткани не более 130 г/м ²), Pro Inox, кв.м	Рекомендуемые размеры флага Pro Inox, м	Допустимая скорость ветра с флагом, м/с
6	114,3	0,63	6100x310x330	50,0	65,5	6	2x3	37,4
7	114,3	0,73	7100x310x330	63,0	78,5	6	2x3	37,4
8	114,3	0,83	8100x310x330	71,4	86,9	6	2x3	33,4
9	114,3	0,93	9100x310x330	79,5	95,0	6	2x3	33,4

*Флагштоки поставляются с матовой (шлифованной) / зеркальной (полированной) поверхностью.

Комплектация флагштока PRO Inox

Наименование	Высота флагштока Pro Inox, м			
	6	7	8	9
Мачта флагштока				
Декоративное навершие Еуго Тор или "Луковица", шт.	1	1	1	1
Кнехт нержавеющей, шт.	1	1	1	1
Винт-потай М5х60 (нержавеющий), шт.	2	2	2	2
Шнур, м	10	12	14	16
Вершина с вращающимся цоколем (алюминиевая), шт.	1	1	1	1
Основание флагштока				
Опорная пластина в сборе*, шт.	1	1	1	1
Ось опрокидывающего устройства с гайками, шт.	1	1	1	1
Анкерные болты, шт.	4	4	4	4
Гайки М20, шт.	16	16	16	16
Шайбы D20, шт.	16	16	16	16
Шайба гровер D20, шт.	4	4	4	4

*Квадратное опрокидывающее устройство согласно чертежа на стр.7.

**Изготовитель имеет право вносить изменения в конструкцию, не ухудшающие качество изделия, без предварительного Уведомления Потребителя.

***Потребитель не имеет право вносить изменения в конструкцию без согласования с Изготовителем.

2. РАСПОЛОЖЕНИЕ ФЛАГШТОКОВ

Для достижения максимального эффекта зрелищности (свободное обозрение, хорошая видимость). Перед тем как установить флагшток, необходимо выбрать подходящее место его установки.

Расстояние между флагштоками рассчитывается как 2 ширины флага + 0.5 м.

Для наглядной демонстрации флага расстояние между зданием и флагом должно составлять не менее 2 м.

Бетонные основания и фиксирующие болты должны быть установлены таким образом, чтобы был соблюден принцип прямолинейности. Также необходимо обратить внимание на перпендикулярность при установке анкерных болтов (стержней с резьбой).

При установке флагштока необходимо учесть отсутствие препятствий, при подъеме и опускании мачты.

3. ТРЕБОВАНИЯ БЕЗОПАСНОСТИ

При производстве погрузо-разгрузочных работ и работ по монтажу изделий следует руководствоваться требованиями СНиП III-4-80 «Техника безопасности в строительстве», проекта производства работ разработанного специализированной организацией, производственных инструкций и инструкций по монтажу и эксплуатации. Установку мачты следует производить в сухую, безветренную погоду.

Запрещается работать в дождь и снегопад, при наступлении темноты, при грозе и ее приближении, при скорости ветра более 10 м/с.

4. УСТАНОВКА ФЛАГШТОКА

Установку уличных флагштоков необходимо произвести на любом из предложенных вариантов:

- 1) заглубленном бетонном фундаменте;
- 2) бетонной тумбе;

Рекомендации по установке уличных флагштоков

Высота флагштока, м	Размеры заглубленного фундамента, мм			Вес бетонной тумбы, кг
	длина	ширина	глубина	
6	900	900	1 350	800
7	900	900	1 350	800
8	1 000	1 000	1 500	-
9	1 000	1 000	1 500	-

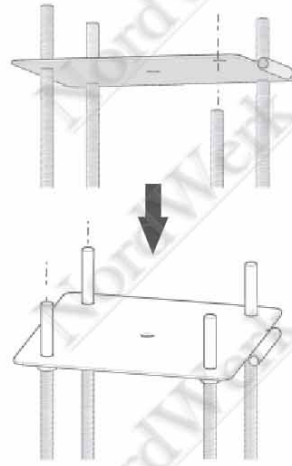
* При необходимости предварительная оценка инженерно-геологических условий площадки строительства и выбор типа фундамента выполняется на основе предварительных изысканий.

Монтаж фундамента



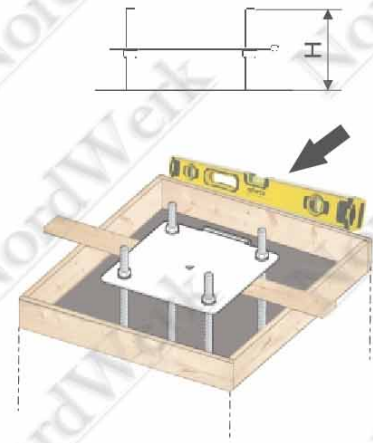
Шаг 1.

После определения места установки, выкопайте яму в соответствии с выбранным размером фундамента.



Шаг 2.

Соберите нижнюю часть основания флагштока, установив анкерные болты, и зафиксировав гайки, шайбы и шайбы-гровер, как показано на рисунке.



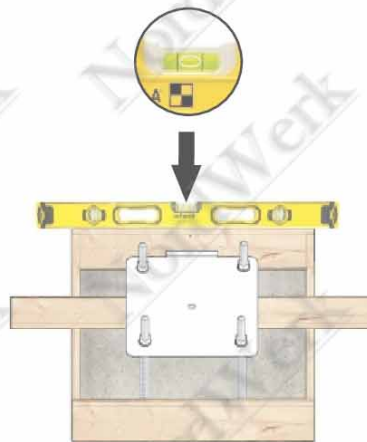
Шаг 3.

Установите опалубку для верхней части фундамента на высоту не менее 100 мм. Нижнюю часть основания (с анкерными болтами) закрепите на доске, опирающейся на опалубку. Анкерные болты должны выступать на расстоянии $H = 100\text{ мм}$ от будущего фундамента. Ось флагштока должна совпадать с осью фундамента.



Шаг 4.

Залейте фундамент бетоном В-20 вместе с анкерными болтами.



Шаг 5.

После заливки фундамента проверьте уровнем горизонтальное положение опалубки и нижней части основания флагштока



Шаг 6.

Через 7 - 14 дней после заливки фундамента открутите верхние гайки и снимите шайбы и шайбы-гровер. После этого установите верхнюю часть флагштока, закрепив ее осью. Далее снимите опалубку, поднимите флагшток и закрепите основание гайками, шайбами и шайбами - гровер.

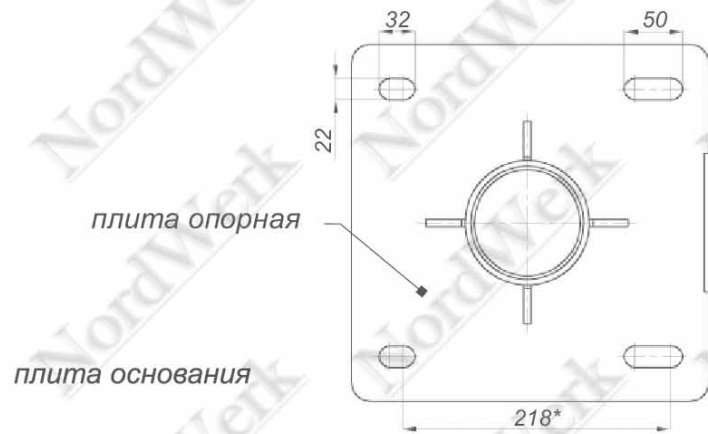
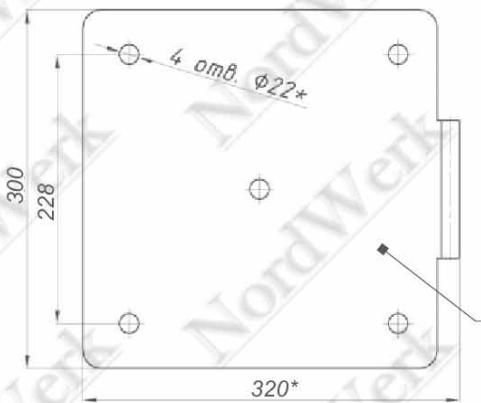
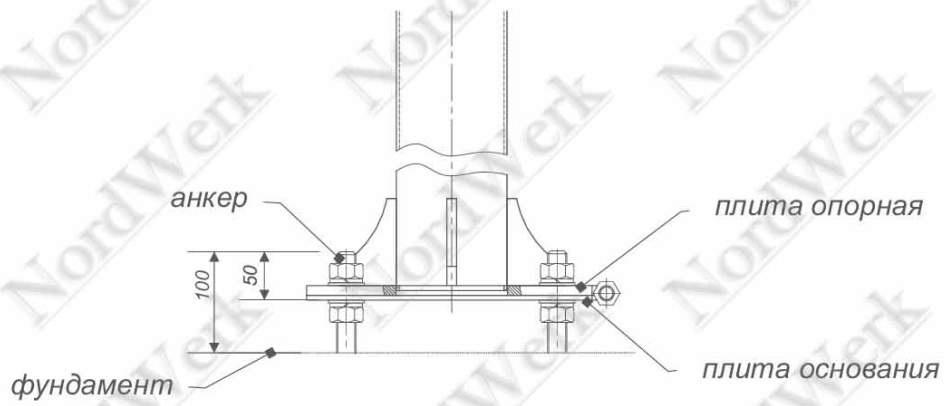


Шаг 7.

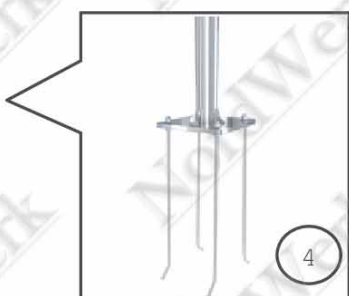
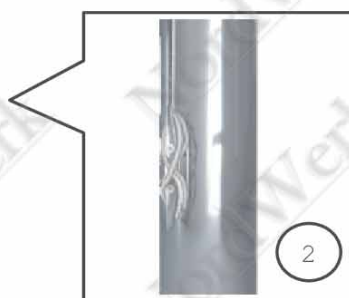
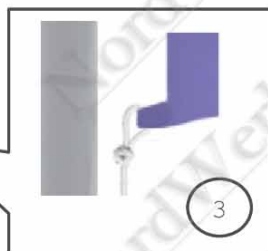
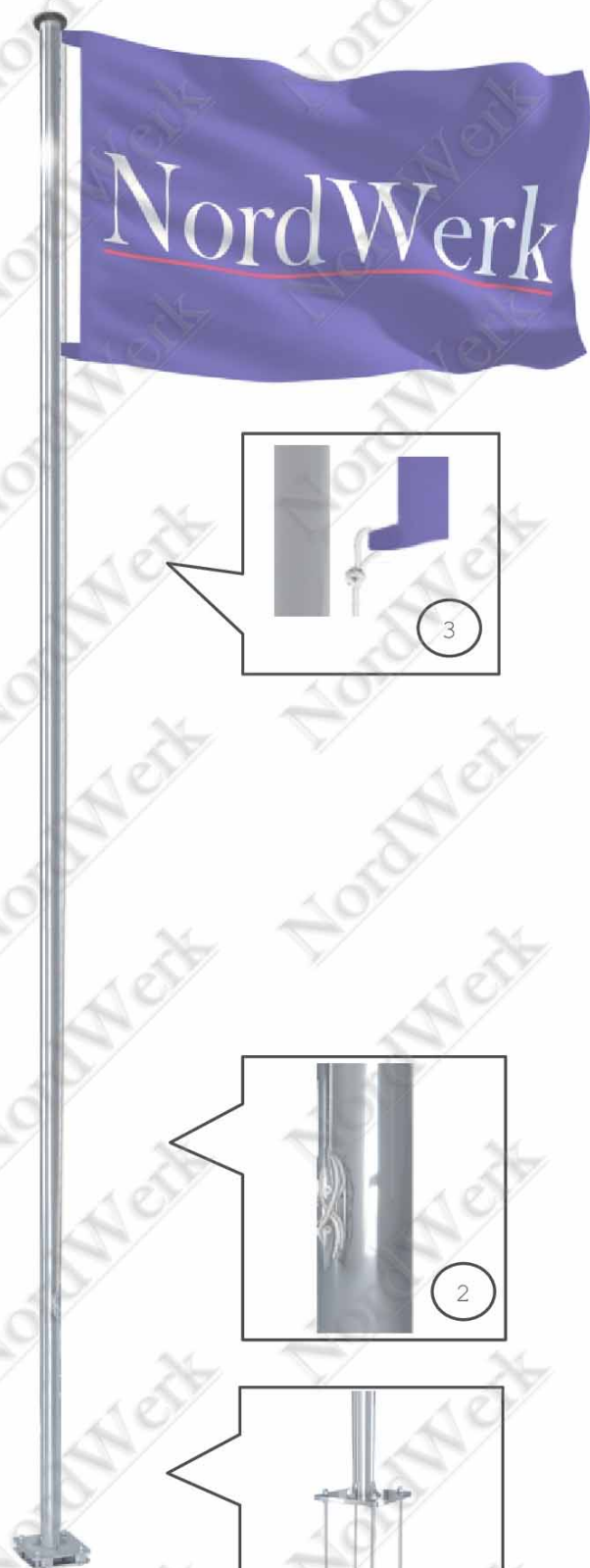
При помощи гаек и уровня отрегулируйте флагшток по вертикали.

Можно вывешивать флаг!

Схема основания



5. СБОРКА ФЛАГШТОКА PRO Inox



Этапы сборки флагштока

PRO Inox

Шаг 1.

Перед сборкой флагштока освободите мачту флагштока с пластиной основания.

Шаг 2.

К цоколю прикрепите декоративное навершие. Проденьте шнур через отверстие в цоколе так, чтобы шнур вышел наружу с другой стороны флагштока. Концы шнура привяжите к верхней и нижней части флага через люверсы или петли флага.

Шаг 3.

Установите мачту с флагштока с пластиной основания, закрепив ее осью, далее поднимите флагшток и закрепите гайками, шайбами и шайбами-гровер на анкерах пластину основания с опорной плитой, проявляя осторожность к верхним элементам флагштока.

Шаг 4.

Поднимите флаг на необходимую высоту и зафиксируйте шнур на кнехте морским узлом.

ВНИМАНИЕ!

- При угрозе сильного ветра более 25 м/с или штормовом предупреждении, следует опустить флаг до половины высоты флагштока.
- Во время ветра свыше 35 м/с необходимо снять флаг с флагштока.

6. ЭКСПЛУАТАЦИЯ И ОБСЛУЖИВАНИЕ ФЛАГШТОКА

Примерно через месяц после установки флагштока:

- проверьте положение мачты и затяните гайки основания окончательно;
- подтяните шнур до упора, так как шнур имеет естественное растяжение.

Необходимо также, раз в 3 месяца, проводить плановую проверку шнура на износ.

Произведите опускание флага флагштока, далее произведите визуальный осмотр шнура в верхней зоне.

При обнаружении на поверхности шнура следов истирания, с торчащими прядями, отрежьте часть шнура с изношенным участком. После этого закрепите шнур на верхнем люверсе флага.

Благодаря произведенным действиям вы избежите падения флага.

Обслуживание флагштока, с периодичностью каждые 6 месяцев:

- соединительные элементы (болты, гайки, шайбы) подставки с петлей - смазка консистентной смазкой;

Внеочередные осмотры всех элементов флагштока следует производить после стихийных бедствий (ураганный ветер, наводнение, землетрясение, пожар).

При опускании флагштока необходимо, соблюдая требования техники безопасности, выполнить ряд действий:

- опустить вниз флаг;
- обезопасить территорию вокруг флагштока в радиусе высоты флагштока, от людей и имущества;
- во время обслуживания флагштока ветер должен быть минимальный;
- проверить качество соединения пластины основания флагштока с опорной плитой
- с помощью гаечного ключа открутить верхние гайки основания флагштока;
- стоя у флагштока со стороны осевого соединения пластины основания флагштока с опорной плитой,

поддерживать флагшток, постепенно отдаляясь, положить его в горизонтальное положение, проявляя осторожность по отношению к элементам флагштока, находящимся на его вершине.

После проведения всех работ по консервации и ремонту флагштока, в обратной очередности поставить флагшток в вертикальное положение и закрепить его.

7. УСЛОВИЯ ГАРАНТИИ

Флагштоки NordWerk произведены из высококачественной нержавеющей стали по стандарту AISI 304 (08X18H10).

Изготовитель гарантирует надежную и безотказную работу изделия и его комплектующих, при соблюдении потребителем условий транспортировки, хранения и правил обслуживания.

Гарантия:

Гарантийный срок составляет:

- 5 (пять) лет на мачту.
- 1 (один) год на защитное покрытие мачты.
- 1 (один) год на прочие аксессуары.

Гарантия распространяется на производственные дефекты и дефект материала, по причине чего флагшток сломался или стал непригодным к использованию.

Гарантия не распространяется:

- на естественный износ шнура.
- на потерю блеска, помутнение, обесцвечивание в процессе эксплуатации изделия, коррозионные поражения стыков деталей, сварных швов, мест креплений резьбовых соединений.

Гарантийный срок исчисляется с даты продажи флагштока Покупателю.

В течение гарантийного срока владелец имеет право на замену комплектующих деталей изделия (за исключением шнура), содержащих дефекты производства.

При отсутствии шильдика с серийным номером на флагштоке (который располагается на расстоянии 1360 мм от нижнего торца нижней секции) и гарантийного талона претензии по качеству продукции не принимаются!

Гарантийный талон № _____

Наименование изделия:
Флагшток PRO Inox

Серийный номер

Гарантийный срок составляет:

- 5 (пять) лет на мачту,
- 1 (один) год на прочие аксессуары.

Гарантия недействительна:

- В случае повреждения во время транспортировки, погрузки-разгрузки, вследствие неправильной установки и использования не по назначению;
- В случае повреждения, вследствие воздействия внешних факторов (землетрясение, буря, ураган и пр., повреждения, нанесенные транспортным средством, вандализм и пр.);
- В случае несоблюдения настоящей инструкции по установке и эксплуатации;
- В случае нарушения правил эксплуатации (проведение обслуживания или ремонта неуполномоченным на то заводом-изготовителем лицом);
- В случае, если на флагштоке использовались непредусмотренные заводом-изготовителем детали и дополнительные устройства, включая имеющее несоответствующий размер и вес;
- В случае, если во время сильного ветра не был спущен флаг;
- В случае, если на флагштоке использовался флаг несоответствующего размера и веса;
- В случае, если расстояние между флагштоками было меньше рекомендуемого - 2 ширины флага +0,5м (см. пункт 2 настоящего паспорта изделия и руководства пользователя).

Гарантией не возмещаются:

- ущерб, нанесенный поврежденным (упавшим) флагштоком человеку (людям) и/или другим предметам и объектам;
- всевозможные транспортные и другие расходы по доставке поврежденного флагштока к продавцу.

 дата продажи (поставки) изделия

С условиями гарантии ознакомлен и согласен:

 (Ф.И.О., должность)

 (подпись)

М.П.

Контрольный лист комплектации уличных алюминиевых флагштоков

Высота, м	
Вершина с вращающимся цоколем (алюминиевым), 1 шт.	<input type="checkbox"/>
Декоративное навершие "Луковица", 1 шт. Золото /Серебро	<input type="checkbox"/>
Декоративное навершие Euro Top с метизами, 1 шт.	<input type="checkbox"/>
Шнур, м.	<input type="checkbox"/>
Кнехт нержавеющей, 1 шт.	<input type="checkbox"/>
Винт-потай М5х60 (нержавеющий), 2 шт.	<input type="checkbox"/>
Опорная плита в сборе, шт.	<input type="checkbox"/>
Картонная упаковка	<input type="checkbox"/>

КОМПЛЕКТОВЩИК:

М. П.

_____ / _____
подпись

Ф.И.О

" " _____

20 г.